

**HYDROSTATIC
TRENCHER**

COMMANDER™

Vermeer®



T655 DTH



COMMANDER™

T655 DTH

HYDROSTATIC
TRENCHER

Elevata potenza, macchina compatta

Quando si richiedono prestazioni elevate con scavi fino a 2,4 m e in roccia, la T655 DTH é la macchina che fa il caso tuo. Potenza, affidabilità e quindi continuità produttiva sono garantite dalla Vermeer® T655 DTH Commander. Con un motore da 186 KW (250 HP) ti fornisce la necessaria potenza per raggiungere i risultati che desideri in roccia. Apprezzerai ben presto le caratteristiche della T655 DTH disponibile anche con una ampia gamma di bracci e di altre attrezzature.

Lavoro con intelligenza

Una delle interessanti caratteristiche della T655 DTH Commander, per facilitare le operazioni ed aumentare la produttività é l'esclusivo sistema di comando e controllo a microprocessore: il TEC 2000™. Questo sistema aiuta l'operatore inesperto a guidare la macchina in maniera idonea e fornisce uno strumento eccezionale per ottenere il massimo da un operatore esperto. Consulta il tuo punto di vendita locale per maggiori informazioni.

Prestazioni in roccia senza confini



Aggressività sulla roccia con un motore ad elevata torsione

Il potente motore idraulico "Rotary Power" flangiato direttamente sull'albero del Trencher ti assicura una elevata produttività e nello stesso tempo massima affidabilità.



TEC 2000™

Un'altra esclusiva di Vermeer, il TEC 2000 è un sistema elettronico di controllo che facilita il lavoro e migliora le prestazioni. Integra componenti separati ed isolati in pochi comandi, per avere un pannello di controllo semplice e di facile uso. Adatta automaticamente il trencher al variare delle condizioni. Segnala le velocità ai cingoli consentendo un avanzamento rettilineo in entrambe le direzioni e con ogni velocità. Controlla le operazioni di scavo e visualizza i dati utili su uno schermo a cristalli liquidi; controlla le condizioni della macchina per semplificare l'individuazione dei problemi e visualizza preziosi dati di servizio e di manutenzione.



Scarico migliorato con un convogliatore maggiorato

La T655 DTH Commander è equipaggiata con un convogliatore di scarico trasversale da 2,4 m che garantisce uno scarico ottimale del materiale scavato (disponibile anche quello da 3,7 m). Inoltre il nastro di 61 cm di larghezza assicura il trasporto e lo scarico ad una distanza idonea dal cingolo.

Piattaforma operatore tipo ROPS

La T655 DTH é equipaggiata con una struttura ROPS antiribaltamento (Rollover Protective Structure); é disponibile opzionale anche la cabina ROPS con aria condizionata e pressurizzata. La posizione dell'operatore é ideale tra il trencher di scavo e il convogliatore di scarico assicurando una visibilità completa delle funzioni operative della macchina.



T-655 DTH Dati tecnici principali

Generali

Peso approssimativo: 23,678 kg
(52,200 lbs) con braccio 2,4 m, R/C 61cm
Altezza in trasporto: 302 cm (119")
Larghezza in trasporto: 2,46 m (97")
Lunghezza con braccio: 2,4 m (8")
8,28 m (326")
Luce al sottocarro: 29,2 cm (11,5")
Angolo di approccio: 25°
Pressione al suolo:
0,60 kg/cm² (8,6 psi)

Impianto idraulico

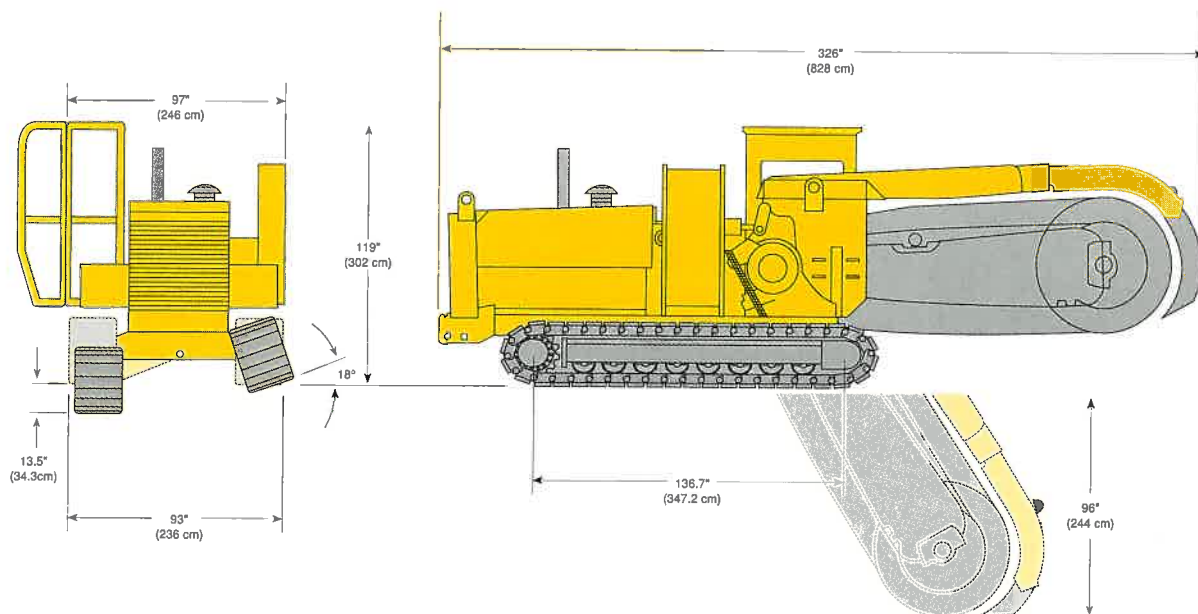
Tipo: pressione a flusso di tipo compensato.
Flusso massimo: 97,7 l/min.
Pressione tarata: 2500 PSI (172 bar)
Capacità serbatoio olio idraulico: 322 l.
Tipo olio idraulico: Vermeer Hy Power 68 (100)
Mobil DTE-16 (18) o Shell Tellus 68 (100)

Motore

Modello: John Deere 6081A
Numero di cilindri: 6
Potenza ECC 186 Kw (250 HP) a 2200 RPM
Raffreddamento: liquido
Filtro aria: a secco
Filtro olio idraulico: a tutto flusso
Impianto elettrico 12 Volt
Capacità serbatoio: 405 litri
Consumo al max. regime: 47 l/hr
Autonomia: 8,5 hr

Opzionale

Vantage Track: 3-anni/3,000-ore
Programma di garanzia estesa
Cabina ROPS climatizzata



T-655 DTH COMMANDER™ DATI TECNICI



Convogliatore

A comando idraulico con controllo flusso compensato con due motori idraulici.
Velocità Nastro 0-268 m/min. (0-880 fpm)
Larghezza nastro 61 cm (24")
Lunghezza convogliatore:
curvato rigido 240 cm (8")
curvato con prolunga opzionale 360 cm
Altezza di scarico 112 cm (44")
Spostamento trasversale 30 cm (12")
Direzione di scarico dx o sx
Nastro: con palette
Rulli guida: di tipo ad ala ed autopulenti

Comandi

Controllo elettronico Tipo TEC2000
Display a cristalli liquidi LCD
Indicatore controllo direzione sul display
Controllo carico di lavoro
Autodiagnostica
Sistema presenza operatore
Indicatore neutrale di partenza
Indicatore velocità catena
Indicatore velocità avanzamento

Carri

Doppia trasmissione a planetario indipendente per carro, con possibilità di controrotazione.
Infinite variazioni di velocità:
- trasporto: 0-5 Km/h
- lavoro: 0-42 m/min.
Forza di trazione 20,684 Kg (45,600 lbs.)
Freni di servizio: idrostatici
Freni di parcheggio ed emergenza: in bagno d'olio con rilascio di dischi idraulico
Lunghezza: 236 cm
Larghezza pattini: Standard: 53 cm a tripla costa
Opzionali: 52 cm doppia costa
Pattini: 51 per carro
Ingombro massimo: 236 cm
Tipo catenarie carri: D4
Inclinazione carri: 17,15 cm (6.75")
Tilt ai carri: scavo verticale fino a 18,5% di pendenza, entrambi carri possono sollevarsi di 32,8 cm rispetto l'altro.
Tilt ai carri: opzionali
Tensionamento catena: a molla con cilindro a grasso

Trencher

Funzionamento idrostatico: due pompe ed un motore capace di trasmettere completamente la potenza dal motore termico.
Angolo alto braccio: 10°
Angolo a basso braccio: 60°
Resistenza allo strappo catena scavo:
tipo 4501: 140,616 Kg
tipo 4502: 281,232 Kg
Tipo utensile: dente in carbonio di Tungsteno
Rullo terminale: 102 cm (40")
Piastrine antiusura: imbullonate e sostituibili.
Corona catena di scavo: in due pezzi rinforzata ed imbullonata.
Rullo di scorrimento superiore: opzionale
Velocità catena di scavo (teorica): 0-208 m/min (0-683 fpm)
Velocità catena di scavo (pratica): 122-208 m/min (400-683 fpm)
Cuscinetti albero: in bagno d'olio con tenute coniche
Tensionamento catena: idraulico integrato nel braccio
Bracci di scavo opzioni:
1200x350 catena 4501 k
1500x350 catena 4501 k
1800x350 catena 4501 k

1200x450 catena 4501/4502 k
1800x450 catena 4501/4502 k
2400x450 catena 4501/4502 k

1200x600 catena 4502 k
1800x600 catena 4502 k
2400x600 catena 4502 k

1200x660 catena 4502 k
1800x660 catena 4502 k



Il vostro rivenditore Vermeer è uno specialista che conosce ogni condizione locale ed è pronto a fornire servizio di assistenza, ricambistica e supporto in cantiere.