

**TRENCHER  
GOMMATO  
IDROSTATICO**

**Vermeer**



**V8550A**



# Vermeer®

# V8550A

**TRENCHER  
IDROSTATICO**

## La macchina che affronta ogni sfida

La V8550A ha le caratteristiche che ti servono per affrontare i lavori più vari e complicati. Una motorizzazione Cummins® da 67 Kw (100 Hp); una lama per il reinterro di tipo flottante; sistema di avanzamento e retromarcia con controllo a compensazione automatica; avanzamento in lavoro automatico; serbatoio capiente per operazioni continue per un'intera giornata.

## Standards elevati, ed attrezzature per la versatilità

Differenziali autobloccanti distribuiscono la torsione equamente sulle quattro ruote con un semplice inserimento da un interruttore. Assali a planetari distribuiscono la torsione in modo più omogeneo e aumentano la luce a terra. Un sistema di frenatura a disco in bagno d'olio si inserisce automaticamente all'arresto del motore ed un sistema di sicurezza presenza operatore si attiva quando l'operatore abbandona il posto di guida. Tra gli opzionali è disponibile la cabina climatizzata, le coclee idrauliche regolabili e un sistema di centrature ruote elettrico ed automatico per dare solo alcuni esempi.

## La Macchina Da Scavo Che Rende Il Tuo Lavoro Più Facile

**Il sistema ad unico pedale per la traslazione** è una esclusiva Vermeer con inoltre il sistema brevettato di controllo ad esclusione ti permette di azionare tutte le attrezzature con entrambe le mani.



**La V8550A è progettata attorno le esigenze dell'operatore**, rivelando in una maggiore produttività nel tuo cantiere.



**Al solo inserimento di un interruttore**, la tua macchina cambia velocità e puoi inserire l'avanzamento per il lavoro e i trasferimenti.

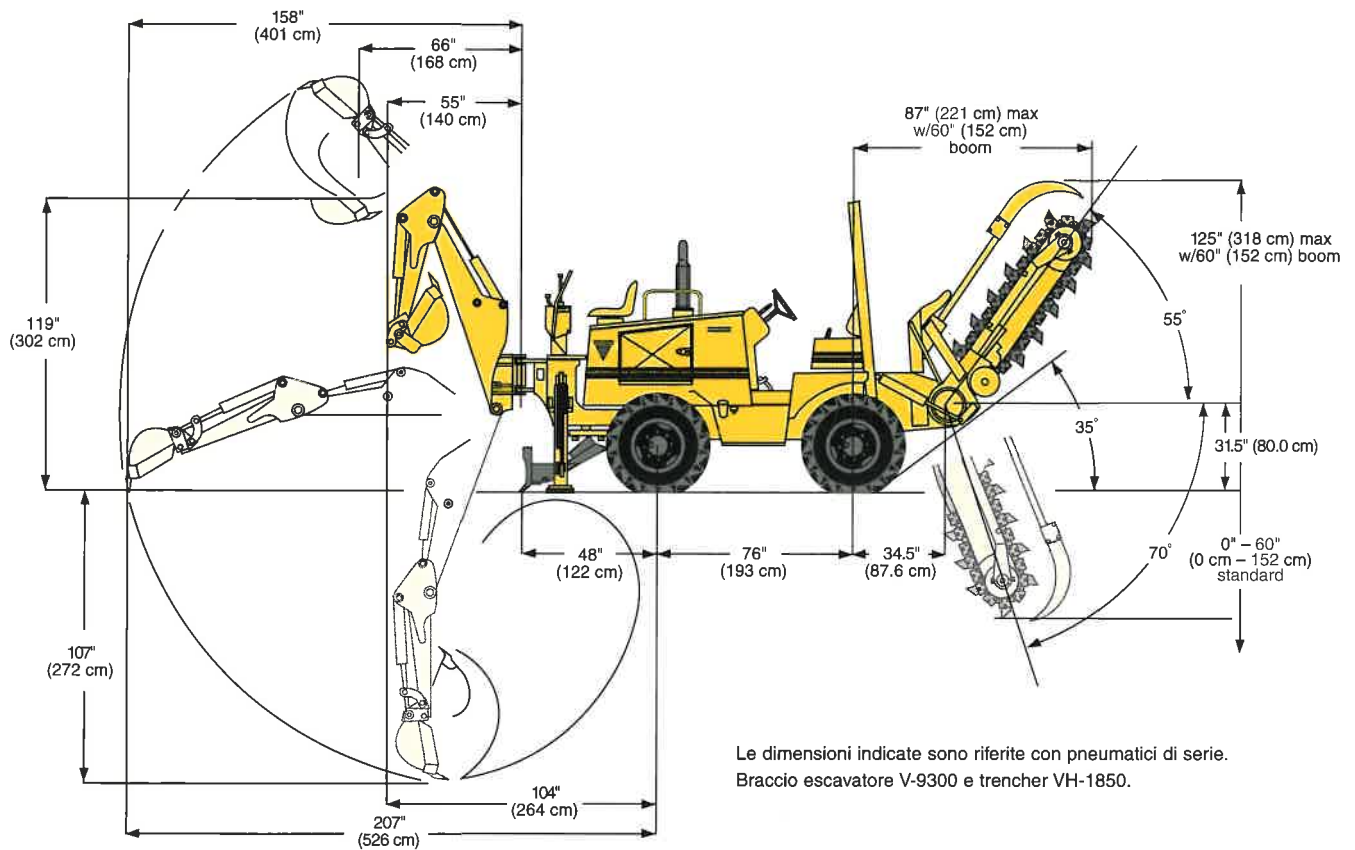




*siziona il tuo braccio di  
avo dove meglio credi  
il traslatore idraulico  
zionale) con uno sposta-  
nto destra / sinistra di 76 cm.*



**Convogliatore di carico**  
*Un'altra caratteristica (opzionale)  
esclusiva della Vermeer.*



## V8550A Caratteristiche Tecniche

### In Generale

Trattore base co pneumatici da 38 x 14-20  
salvo richieste diverse  
Peso: 3202 Kg  
Lunghezza: 315 cm  
Larghezza: 203 cm  
218 con pneumatici da 38 x 18-20  
Altezza: barra di sicurezza (roll bar) 262.6 cm  
Passo ruote: 193 cm  
Altezza da terra: 28,2 cm  
Pneumatici opz.: 38 x 18-20

### Motore

Modello: Cummins 4BT3.9  
Aspirazione: sovralimentato con turbocompressore  
Numero di cilindri: 4  
Cilindrata: 3,94 litri  
Potenza lorda massima: CV 100 (kw 67)  
a 2500 giri/Min.  
Coppia lorda massima: 295 Nm a 1200  
giri/Min.  
Potenza volano netta a pieno carico: CV 92  
(kw 62) a 2500 giri/Min.  
Capacità del serbatoio del carburante:  
117 litri  
Capacità liquido raffreddamento: 15,6 litri



### Cabina (opz.)

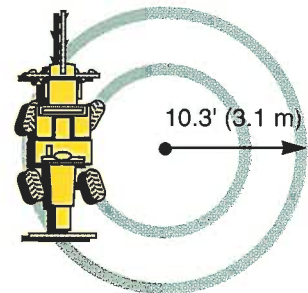
Isolata montata su telaio separato  
Pannello di monitoraggio: temp. liquido  
raff. - pressione olio - voltmetro - porta  
aperta - spia posizione neutrale  
traslaz/attrezzatura - freno parcheggio  
Luci lavoro anteriori e posteriori  
Joystick per lama dozer ant.  
Sistema automatico allineamento ruote  
posteriori  
Interruttore stacco batterie  
Supporto lombare sedile  
Vetri colorati  
Riscaldamento/sbrinamento 40,000 BTU/h  
Aria condizionata 27,000 BTU/h (opzionale)  
Omologazione stradale (opzionale).

### Impianto Idraulico

Capacità del serbatoio dell'olio: 102 litri  
Capacità dell'impianto dell'olio: 114 litri  
Refrigeratore dell'olio: tipo a radiatore

### Sterzo

Anteriore su due ruote tradizionale; sterzo  
posteriore di serie  
Oscillazione dell'assale 16° da sinistra a  
destra  
Raggio di sterzata: soltanto sterzo anteriore:  
5 m  
Sterzo anteriore e posteriore: 3,1 m



La V8550A offre un'impareggiabile  
manovrabilità nelle zone di lavoro limitate

# V8550A Specifiche Tecniche Attrezzature



## TRENCHER VH-1850

Peso: 984 Kg (senza Braccio / Catena / Rullo)  
 Trasmissione: idrostatica con motore a cilindrata fissa  
 Profondità di scavo: 0-122 / 152 / 183  
 Larghezza di scavo: 15 cm - 46 cm  
 Rullo finale: 25 cm o 51 cm  
 Utensili: vomeri o denti al carburo di tungsteno  
 Catena: 49.896 o 68.040 Kg (di serie) di resistenza alla rottura  
 Scarico materiale: a coclea

## TELAIO LATERALE OB-1850

Peso: 731 Kg con kit contrappesi  
 Lunghezza maggiorata dell'attrezzatura: 33 cm  
 Larghezza maggiorata dell'unità base: 30 cm  
 Disassamento del trencher rispetto al centro dell'unità base: 76 cm



## BRACCIO ESCAVATORE V-9300

Peso, senza benna: 866 Kg  
 Profondità max scavo: 274 cm  
 Forza max. di scavo: 2794 Kg  
 Larghezza benna: 30 cm / 46 cm / 61 cm



## LAMA DI RIEMPIMENTO V-8000

Peso: 293 Kg  
 Larghezza: 203 cm  
 Altezza: 41 cm  
 Sollevamento da terra: 46 cm  
 Angolo di avvicinamento: 22°  
 Angolo max: 30° destro/sinistro



## INTERRATORE VIBRANTE CON OSCILLAZIONE VP-8550

Peso: 978 Kg  
 Lunghezza: 257 cm  
 Trasmissione: idrostatica con motore a cilindrata fissa  
 Profondità: 91 cm (altre opzionali).  
 Oscillazione: 104,8 cm da ogni lato dal centro



## PORTA-BOBINE RC-3000

Peso: 536 Kg  
 Diametro max. bobina: 244 cm  
 Larghezza max. bobina: 137 cm  
 Peso max. bobina: 1361 Kg



## TRENCHER/INTERRATORE COMBINATI VC-8055

Peso: 1624 Kg  
 Trasmissione: idrostatica con motore a cilindrata fissa  
 Profondità di scavo: 0-152 cm max.  
 Larghezza di scavo: 15 cm - 30 cm max.  
 Rullo finale: 25 cm o 51 cm  
 Utensili: vomeri o denti al carburo di tungsteno  
 Catena: 40.824, 49.896 Kg di resistenza alla rottura  
 Profondità interratore: consigliato 76 cm  
 Oscillazione: di serie



## TRENCHER SO1450 TRASLABILE IDRAULICAMENTE CON CONVOGLIATORE

Peso: 1243 Kg (senza Braccio / Catena / Rullo)  
 Trasmissione: idrostatica con motore a cilindrata fissa  
 Profondità di scavo: 0-122 / 152  
 Larghezza di scavo: 15 - 36 cm  
 Rullo finale: 25 cm o 51 cm  
 Utensili: vomeri o denti al carburo di tungsteno  
 Catena scavo: 49.896 o 68.040 Kg (di serie)  
 Scarico materiale: con nastro convogliatore  
 Direzione di scarico: Dx o Sx  
 Posizione laterale: 0-76 cm Dx o Sx dal centro  
 Carico materiale di scavato: anteriormente in linea con la macchina (opzionale).

## TRENCHER SO1850 TRASLABILE IDRAULICAMENTE

Peso: 1243 Kg (senza Braccio / Catena / Rullo)  
 Trasmissione: idrostatica con motore a cilindrata fissa  
 Profondità di scavo: 0-122 / 152  
 Larghezza di scavo: 15 - 46 cm  
 Rullo finale: 25 cm o 51 cm  
 Utensili: vomeri o denti al carburo di tungsteno  
 Catena scavo: 49.896 o 68.040 Kg (di serie)  
 Scarico materiale: a coclea  
 Posizione laterale: 0-76 cm Dx o Sx dal centro



## DISCO TAGLIAROCCIA HD836/HD8540

Peso: 2800 Kg / 3100 Kg  
 Profondità di scavo: 91 cm / 102 cm  
 Larghezza di scavo: 10 / 12,5 / 15,5 / 18,0 / 20,0 cm  
 Staffe stabil. idr.: di serie  
 Traslatore idr.: OPZIONALE mod. SO27  
 Peso: 730 Kg

**Copertura Mondiale**

*Il vostro distributore Vermeer conosce le diverse condizioni locali e provvede al servizio di assistenza, ricambistica e supporto in cantiere.*



**Vermeer Manufacturing Company**

P.O. Box 200  
Pella, Iowa 50219 U.S.A.  
Phone: +641 621 7184  
Fax: +641 621 7739  
[www.vermeer.com](http://www.vermeer.com)

*(Europe, Middle East and Africa Inquiries:)*

**Vermeer International**

P.O. Box 323  
4460 AS Goes  
Netherlands  
Phone: +31 113 272700  
Fax: +31 113272727

Ufficio nazionale:

**VERMEER ITALIA s.r.l.**

Via E. Natta, 21 - 37026 Pescantina (Verona)  
Tel. 045 6702625 - Tel. serv. 045 6702074  
Fax 045 6702220  
E.MAIL: [info@vermeeritalia.it](mailto:info@vermeeritalia.it)